

hdg-bavaria.com



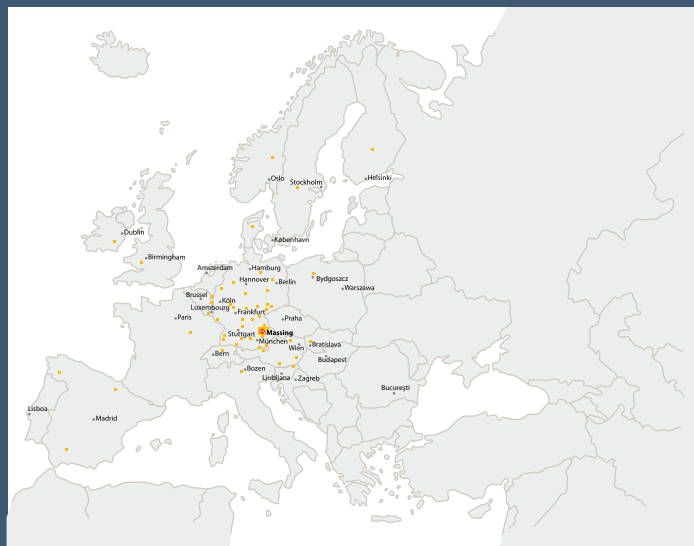
RenCraft Sp. z o.o.  
ul. Dąbrowa 21

85-147 Bydgoszcz  
www.rencraft.eu  
info@rencraft.eu



Ogrzewaj  
komfortowo.  
Drewnem!

Chętnie udzielimy Państwu dalszych informacji i posłużymy radą:



Nagrody i wyróżnienia to zasługa innowacyjnego rozwoju w firmie HDG. Jednocześnie stanowią one dla nas impuls do kontynuacji naszych prac badawczych i rozwojowych.

Kotły grzewcze opalane drewnem firmy HDG są zgodne z przepisami dotyczącymi techniki spalania i bezpieczeństwa.

Dodatkowo produkty firmy HDG poddawane są dobrowolnym kontrolom jakości przeprowadzonym przez niezależne instytucje.

Informacje dotyczące aktualnych programów wsparcia znajdują Państwo na [www.hdg-bavaria.com](http://www.hdg-bavaria.com)

## Paleta produktów HDG



HDG Kotły opalane zrębkami, wiórami i pelletem



HDG Kotły wsadowe



HDG Kotły opalane pelletem

Chętnie udzielimy dalszych informacji.



W celu ochrony środowiska stosujemy farby bez olejów mineralnych.  
Wydanie 08/2009  
Zastrzega się możliwość zmian technicznych i pomyłek.  
Nr art. 9980000158

# Kotły opalane zrębkami, wiórami, brykietami i pelletem

25 / 35 kW

50 / 65 kW

80 kW



*Ogrzewaj  
komfortowo.  
Drewnem!*



[hdg-bavaria.com](http://hdg-bavaria.com)

*„Do ogrzewania wykorzystuję zrębki drewniane. Dzięki temu mam pełną, długoterminową kontrolę nad kosztami wytwarzania ciepła!”*



Michael Walls

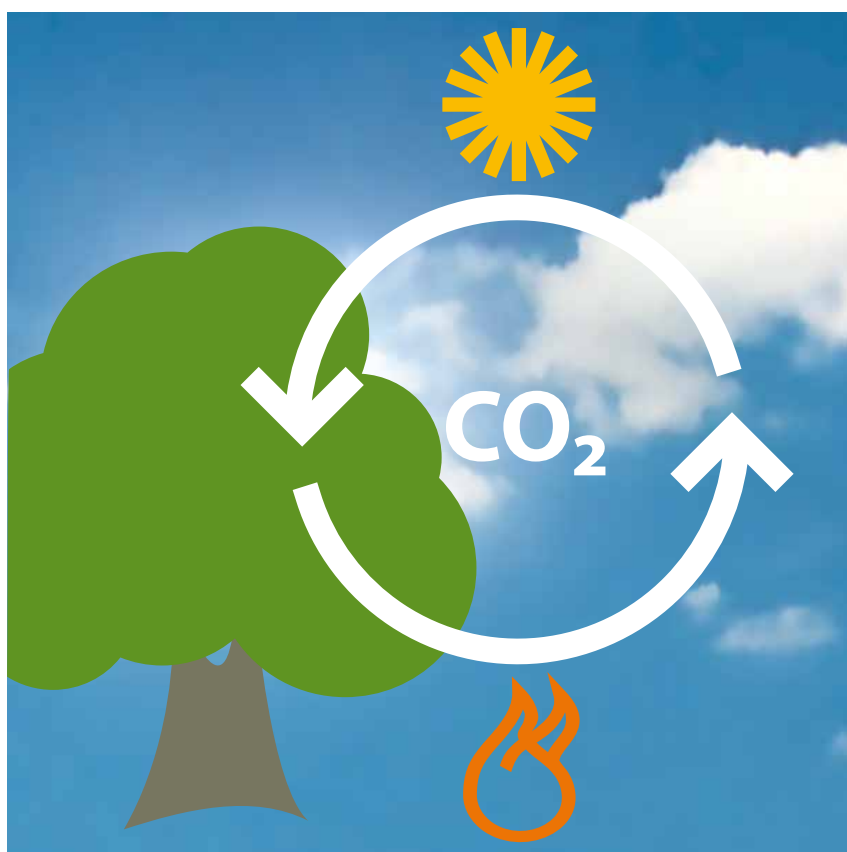
Od dostosowanego do potrzeb kotła grzewczego po kompetentny serwis – w firmie HDG znajdą Państwo wszystko, co niezbędne dla nowoczesnej instalacji grzewczej opalanej drewnem:

	Kompletny system	4-5
	HDG Compact 25/30/35/50/65/80	6-9
	Składowanie paliwa	10-11
	HDG: Systemy wygarniania	12-15
	HDG: Technika regulacji	16-17
	HDG: Regulator instalacji grzewczej	18-19
	HDG: Komponenty systemu	20-21
	HDG: Przedsiębiorstwo	22-23

### Mądrze i ekologicznie...

#### Ogrzewanie drewnem: Mądrze dla natury i człowieka.

Kto już teraz szanuje środowisko naturalne, ten bez wątpienia działa z myślą o przyszłych pokoleniach. Funkcjonowanie naturalnych obiegów w przyrodzie jest przecież bezwzględny warunkiem życia na Ziemi. Nasilające się kataklizmy, jak np. huragany i powodzie, pozwalają przypuszczać, jak drogo może nas w przyszłości kosztować brak poszanowania środowiska. Drewno to zmagazynowana energia słoneczna. W czasie spalania drewna uwalniane jest tyle dwutlenku węgla, ile wcześniej roślina pobrała z atmosfery w okresie swojego wzrostu. W ten sposób wykorzystanie drewna do ogrzewania pozostaje całkowicie w zgodzie z naturą!



#### Zrównoważony bilans

Przy spalaniu materiału roślinnego (biomasy), dokładnie tak samo jak podczas rozkładu gnilnego, uwalniana jest taka sama ilość CO<sub>2</sub>, jaką rośliny te zmagazynowały w okresie swojego wzrostu.

## ...ekonomicznie i przekonująco

W przeciwieństwie do tego, w czasie spalania ropy naftowej i gazu ziemnego do atmosfery dostają się zapasy dwutlenku węgla zmagazynowane przed milionami lat. Właśnie ten dwutlenek węgla jest jedną z przyczyn wywołanego przez ludzi tzw. efektu cieplarnianego.

Ogrzewanie drewnem ma również wiele innych zalet:

- krótkie drogi transportu
- niezależność i pewność zaopatrzenia
- bezpieczne składowanie i transport
- zatrudnienie i tworzenie wartości w obszarze wiejskim
- zbiór i przygotowanie niewielkim nakładem energii.

Z tych powodów mądrze jest postawić na odnawialne paliwo, jakim jest drewno – dla natury, dla człowieka.

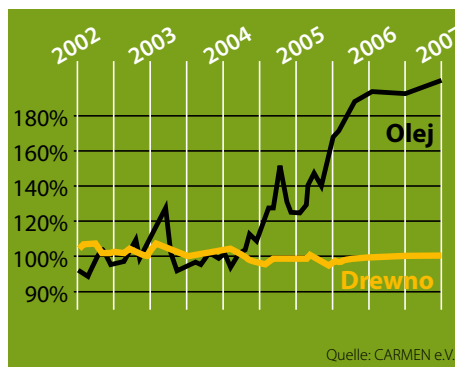
### Dzięki zastosowaniu drewna jako paliwa, mają Państwo pełną kontrolę nad kosztami energii.

Energia pozyskiwana z paliw kopalnych będzie w przyszłości coraz droższa. Dotychczas ceny tych nośników energii charakteryzowały się nieprzewidywalnymi wahaniami. Sytuacja ta w przyszłości raczej się nie zmieni, gdyż w wyniku zwiększającego się zużycia w takich krajach jak Chiny czy Indie, zapotrzebowanie na węgiel, ropę naftową i gaz ziemny będzie nadal rosło. W porównaniu z kopalnymi nośnikami energii, drewno to paliwo o stabilnym poziomie cenowym. Wykorzystując do ogrzewania drewno stają Państwo po lepszej, bezpiecznej stronie.

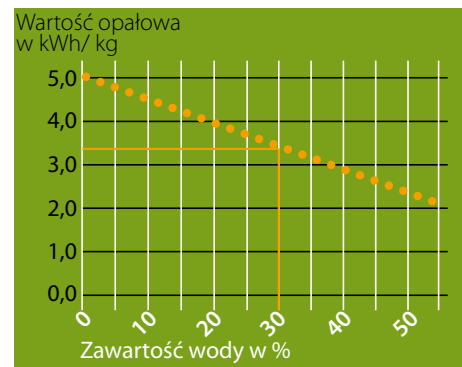
### Wykorzystaj optymalnie potencjał drzemiący w drewnie!

Użytkownik instalacji grzewczej ma duży wpływ na jej ekonomiczność oraz na poziom uwalnianych substancji szkodliwych.

Chrust lub zabrudzone, gnijące i bardzo mokre drewno zużywa bardzo dużo energii w czasie schnięcia i dlatego oddaje mniej ciepła. Poza tym skraca również trwałość kotła. Maksimum mocy cieplnej – wydajność nominalną – oraz minimum emisji kocioł grzewczy może osiągnąć przy zastosowaniu suchego paliwa.



Kształtowanie się cen energii w latach 2002-2007



Wartość opałowa drewna w kWh/kg w zależności od zawartości wody

### Przydatne informacje dotyczące opalania zrębkami i wiórami

### Porównanie zawartości wody i wilgotności drewna

Zawartość wody (w)	50%	40%	30%	20%
Wilgotność drewna (u)	100%	65%	45%	25%

### Współczynniki przeliczeniowe

- 1 mpl zrębków = ok. 65 - 75 l oleju opałowego
- 1 mpl zrębków = gęstość nasypowa 210-250 kg/m<sup>3</sup>
- 1 kg zrębków = ok. 3,4 kWh (przy zawartości wody 30%)
- 1 mp drewna w kawałkach = ok. 2,0 mpl zrębków
- 1 m<sup>3</sup> drewna = ok. 2,8 mpl zrębków

### Objaśnienia i skróty miar objętości:

- 1 mpl = metr przestrzenny luzem, odpowiada objętości 1 m<sup>3</sup> drewna usypanego luzem
- 1 mp = metr przestrzenny, odpowiada 1 m<sup>3</sup> drewna ułożonego w stos
- 1 m<sup>3</sup> = 1 metr sześcienny litego drewna (bez wolnych przestrzeni)

źródło:  
Centrum Informacyjne Informationszentrum Energie, Stuttgart;  
Fundusz promocji sprzedaży drewna Holzabsatzfonds, Bonn  
Bawarski Instytut Leśny Bayerische Landesanstalt für Wald- und Forstwirtschaft



### Wsparcie zakupu kotłów grzewczych opalanych biomasą.

Informacje dotyczące aktualnych lokalnych programów wsparcia znajdują Państwo na naszej stronie internetowej:

[www.hdg-bavaria.com](http://www.hdg-bavaria.com)

# Dopracowany system grzewczy. Kompaktowy, wszechstronny, ekonomiczny

Dla oszczędnego, wygodnego w obsłudze i ekologicznego systemu grzewczego znaczenie ma nie tylko sprawność kotła i wartość emisji. Tak samo ważne jest również, aby wykwalifikowany specjalista od techniki grzewczej dokładnie określił Państwa indywidualne potrzeby i uwzględnił wszystkie Państwa życzenia.

Dlatego też wszystkie komponenty, które chcieliby Państwo zintegrować z Państwa ogrzewaniem, są w HDG optymalnie do siebie dopasowane.

**System grzewczy HDG Compact przekonuje swoimi zaletami:**

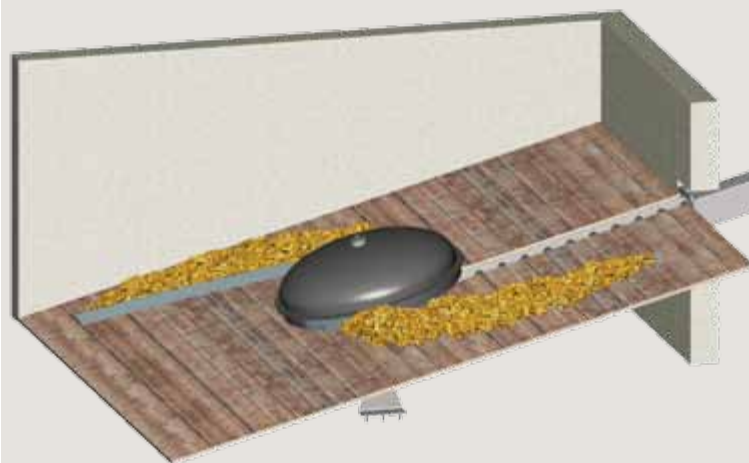
- doskonała wydajność
- wzorcowo niskie wartości emisji
- niezwykła technika spalania z zastosowaniem chronionego patentem rusztu schodkowego
- bezkompromisowa technika bezpieczeństwa
- solidność działania i trwałość
- niski poziom zużycia drewna
- łatwa obsługa

## Składowanie materiału opałowego



## Projektowanie

## Wygarniacz i podajnik



Istnieje wiele możliwości przechowywania i wygarniania paliwa: HDG oferuje wiele wariantów, za pomocą których można zaprojektować i zrealizować najlepsze rozwiązanie.

> więcej informacji na stronach 10-15



### Nasze usługi:

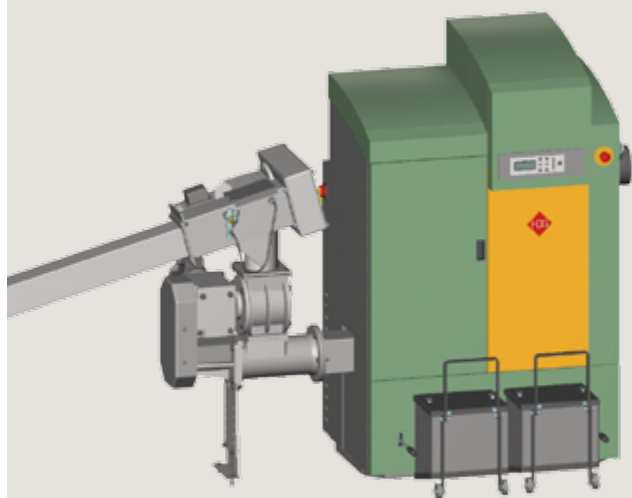
W oparciu o bezpłatny projekt w programie CAD pokażemy Państwu optymalne ustawienie Państwa nowej instalacji grzewczej HDG – odpowiednio do Państwa indywidualnych życzeń. > więcej informacji na stronie 10

## Instalacja grzewcza HDG Compact



### Kocioł

### Technika regulacji



Tu rozstrzyga się, na ile bezpiecznie i bezawaryjnie pracuje cała instalacja grzewcza: Podajnik urządzenia HDG Compact prezentuje najwyższą jakość pod względem bezpieczeństwa i techniki.

Optymalne spalanie i wydajność kotła zależą od wielu czynników: HDG Compatronic reguluje je optymalnie.

> więcej informacji na stronach 6-9

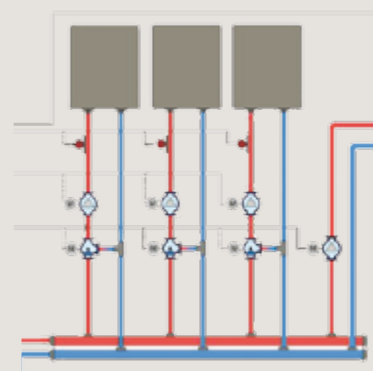
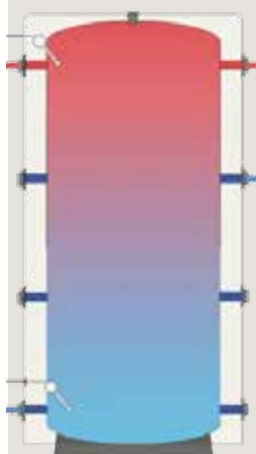
> więcej informacji na stronie 16

## Kompletny system



### Komponenty systemowe

### Zdalne serwisowanie



Dobrze przemyślany system grzewczy oddaje cenną energię we właściwym miejscu i o właściwym czasie. Komponenty systemu HDG spełniają wszystkie oczekiwania dotyczące zarządzania energią.

> więcej informacji na stronie 18-21



## HDG Compact

**Bardzo wszechstronny.  
Szczególnie ekonomiczny**

HDG Compact to automatyczny system grzewczy opalany zrębkami, wiórami, brykietami i pelletem. Dzięki temu doskonale nadaje się do gospodarstw rolnych, leśnych, zakładów rzemieślniczych, domów jedno- i wielorodzinnych oraz większych obiektów.

✓ HDG Compact 25-35: Odpowiedni do zrębków (wilgotność drewna do 35%, grubość maks. G30), wiórów, brykietów i pelletu

HDG Compact 50-80: Odpowiedni do zrębków (wilgotność drewna do 45%, grubość maks. G50), wiórów, brykietów i pelletu

✓ Chronione patentem zabezpieczenie przed cofaniem się płomienia za pomocą zaworu komorowego

✓ Wysoki komfort dzięki automatycznemu czyszczeniu i odpopielaniu (opcjonalnie)

✓ Optymalne wartości emisji dzięki innowacyjnemu regulatorowi HDG Compatronic



### Materiał opałowy:

- Zrębki
- Wióry
- Brykiety
- Pellet

### Moc:

25, 30, 35, 50, 65, 80 kW

- **Powyżej 50kW:** Materiał opałowy klasy 6 i 7 zgodnie z 1. BImSchV (drewno powlekanie, lakierowane, malowane, sklejka, płyty wiórowe, płyty pilśniowe lub inne rodzaje drewna klejonego i pozyskiwane z nich resztki bez związków chlorowcoorganicznych, bez środków ochronnych drewna).



*W każdym kotle grzewczym HDG kryje się ponad trzydzieści lat doświadczenia w budowie systemów grzewczych opalanych drewnem. A ambicją zespołu jest nieustanne ulepszanie tego, co dobre.*

### Wyróżnienia

2008 r. Nagroda kwf za Innowacyjność HDG Compact 25



*„HDG Compact 50 to system grzewczy, który znacznie przekroczył nasze oczekiwania, zwłaszcza w aspekcie komfortu.”*

*Rodzina Leonhart  
wykorzystuje system HDG Compact 50*



### **Innowacyjna regulacja mocy i spalania**

HDG Compact przekonuje swoją innowacyjną techniką spalania i regulacji Compatronic i Hydronic, dzięki którym ogrzewanie staje się szczególnie wygodne i równocześnie ekonomiczne oraz ubogie w emisje. Bezpośrednie podawanie paliwa na ruszt wraz z wysokiej jakości napędem dają pewność pracy przy jednocześnie niskim zużyciu prądu i paliwa. Szczegółowe informacje znajdują się na stronie 16 i kolejnych stronach.



### **Maksymalny komfort**

Firma HDG – specjalista w dziedzinie ogrzewania drewnem z ponad 30 letnim doświadczeniem – dostarcza kompaktowy system grzewczy w postaci umożliwiającej jego natychmiastowe przyłączenie. Aby zapewnić Państwu jeszcze większy komfort, możemy na życzenie wzbogacić Państwa instalację HDG Compact o niezawodny system zdalnego serwisowania i sterowania za pomocą SMS. Dlatego mówimy o nim: komfortowe ogrzewanie drewnem!



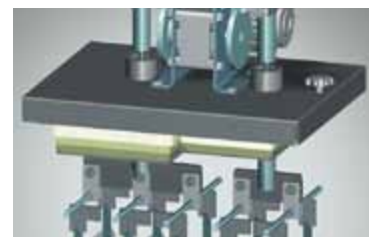
### **Podajnik - bezpieczeństwo i oszczędność energii**

Wysokie bezpieczeństwo eksploatacji zapewni Państwu zasilanie kotła paliwem przez chroniony patentem zawór komorowy ze zintegrowanym podajnikiem ślimakowym i urządzeniem do gaszenia wodą (zbadanym przez Instytut Techniki Przeciwpożarowej i Badań w Zakresie Bezpieczeństwa w Linz). Automatem urządzenie rewersyjne umożliwia optymalną eksploatację. Komora spalania oddzielona jest od ścieżki podawania paliwa za pomocą zaworu komorowego (chronione patentem zabezpieczenie przed cofaniem się płomienia).

### **Wyposażenie opcjonalne:**

#### **Automatyczne czyszczenie**

Pionowe powierzchnie wymiany ciepła, w połączeniu z seryjnie montowanymi turbulatorami, zapewniają wysoki poziom samooczyszczania, a dzięki temu idealne przewodzenie ciepła. W czasie czyszczenia turbulatory wprawiane są w ruch i tym samym uwalniają powierzchnie wymienników ciepła od osadzonego popiołu lotnego.



*Turbulatory znacznie ułatwiają czyszczenie wymienników ciepła. Na życzenie można nimi poruszać automatycznie dzięki specjalnej jednostce napędowej.*

#### **Automatyczne odpopielanie**

Urządzenie grzewcze HDG Compact można wyposażyć w zewnętrzne pojemniki, w których gromadzony jest powstający w trakcie spalania popiół. Rozwiązanie takie pozwala na wydłużenie cykli usuwania popiołu z paleniska. Transportery ślimakowe odprowadzają popiół do pojemników, przymocowanych do korpusu kotła za pomocą prostych w obsłudze zamków.







Aby umożliwić stałą wydajność – również w zmiennych warunkach – urządzenie grzewcze HDG Compact wyposażono w kompleksowy system regulacji:

### HDG Compatronic

Regulator urządzenia HDG Compact steruje wszystkimi procesami niezbędnymi do wytwarzania ciepła i zapewnienia optymalnego spalania. Steruje podajnikiem paliwa, steruje regulacją mocy i spalania, reguluje automatyczne czyszczenie, odpopielanie oraz ładowanie zbiornika akumulacyjnego.

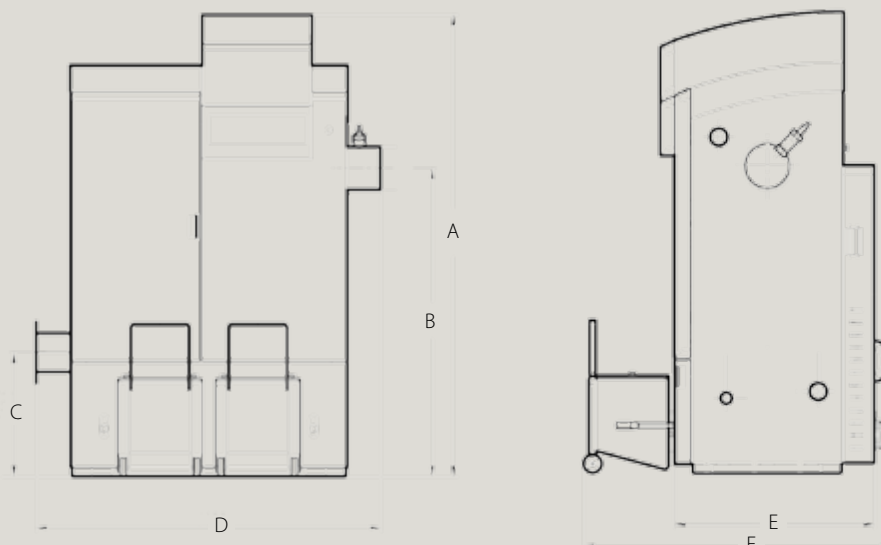
### HDG Hydronic

Rozprowadza i oddaje ciepło - w zależności od systemu hydraulicznego. Steruje takimi komponentami jak obiegi grzewcze i przygotowanie wody użytkowej.

Szczegółowe informacje na ten temat znajdują się na stronach 18-19.

Urządzenie HDG Compact dostarczane jest z kompletnym, gotowym do podłączenia okablowaniem oraz ze zmontowaną obudową. Dzięki temu możliwe są szybkie i nieskomplikowane ustawienie, instalacja i uruchomienie.

## Dane techniczne



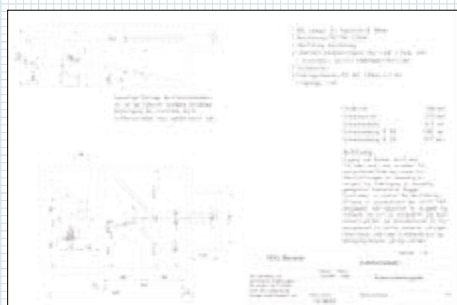
HDG Compact	25	35	50	65	80	
Moc cieplna znamionowa (pellet / zrębki)	25/30kW	35/30 kW	50 kW	65 kW	80 kW	
Zakres mocy (pellet)	7,5-25 kW	7,5-35 kW	12-50 kW	12-65 kW	23-80 kW	
Zakres mocy (zrębki / wióry)	7,5-30 kW	7,5-30 kW	12-50 kW	12-65 kW	23-80 kW	
Temperatura spalin wylotowych	150 °C	160 °C	150 °C	180 °C	150 °C	
Przepływ masowy spalin	19 g/s	26,8 g/s	32,6 g/s	45,1 g/s	52,0 g/s	
Pojemność wodna	115 l	115 l	167 l	167 l	221 l	
Ciśnienie robocze	3 bar	3 bar	3 bar	3 bar	3 bar	
Wymagany ciąg kominowy	10 Pa	10 Pa	20 Pa	20 Pa	20 Pa	
Dopuszczalna temperatura zasilania	95° C	95° C	95° C	95° C	95° C	
Waga	550 kg*	550 kg*	725 kg*	725 kg*	950 kg**	
Wysokość	A	1675 mm	1675 mm	1915 mm	1915 mm	1915 mm
Wysokość w osi czopucha	B	820 mm	820 mm	1280 mm	1280 mm	1280 mm
Wysokość w osi podajnika	C	515 mm	515 mm	515 mm	515 mm	515 mm
Szerokość	D	1506 mm	1506 mm	1428 mm	1428 mm	1734 mm
Głębokość	E	679 mm	679 mm	828 mm	828 mm	828 mm
Głębokość z elementami zabudowanymi	F	1050 mm	1050 mm	1260 mm	1260 mm	1260 mm
Średnica czopucha		150 mm	150 mm	180 mm	180 mm	200 mm
<b>Wyposażenie:</b>						
Wewnętrzne zbiorniki na popiół	■	■	■	■	-	
Automatyczne odpopielanie	□	□	□	□	■	
Automatyczne czyszczenie	□	□	□	□	□	

- brak możliwości dostawy  
 □ na życzenie  
 ■ seryjne  
 \* bez czyszczenia i odpopielania  
 \*\* bez czyszczenia

# Znajdziemy dla Państwa najlepsze rozwiązanie

Mądre zaprojektowanie magazynu i systemu wygarniania paliwa pozwala uniknąć niepotrzebnych kosztów i pracy w trakcie eksploatacji systemu. Opracowanie setek różnych instalacji dostarczyło nam niezbędnego doświadczenia, dzięki któremu nawet w najtrudniejszych sytuacjach możemy zaoferować najlepsze rozwiązanie.

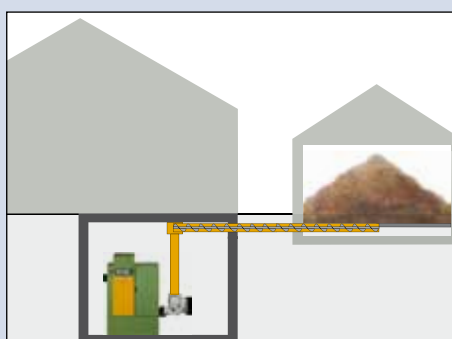
Chętnie sprawdzimy u Państwa na miejscu zapotrzebowanie i warunki budowlane. Informacje te umożliwią nam sporządzenie na Państwa zlecenie projektu w systemie CAD dotyczącego instalacji kompletnego urządzenia grzewczego, oczywiście z uwzględnieniem Państwa indywidualnych życzeń.



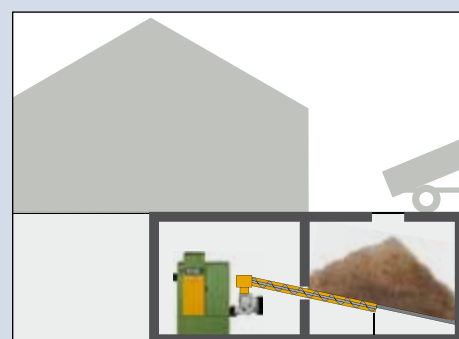
### Optymalne dopasowanie do najróżniejszych warunków

Jaki sposób przechowywania jest najbardziej korzystny dla danego paliwa? Jakie warunki przestrzenne muszą być spełnione? Jaki sposób dostarczenia paliwa jest najprostszy? Jak transportowane jest paliwo do kotła grzewczego? Gdzie najlepiej ustawić

kocioł? – Na wszystkie te pytania mamy odpowiedzi i przykładowe rozwiązania. Ponieważ jednak każda sytuacja jest inna, nasi współpracownicy, posiadający duże doświadczenie i mający zawsze dobre pomysły, są do Państwa dyspozycji.



Przykład: Magazyn w oddzielnym budynku, połączenie za pomocą transportera ślimakowego i rury opadowej.



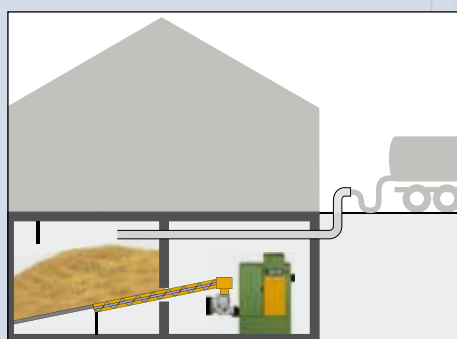
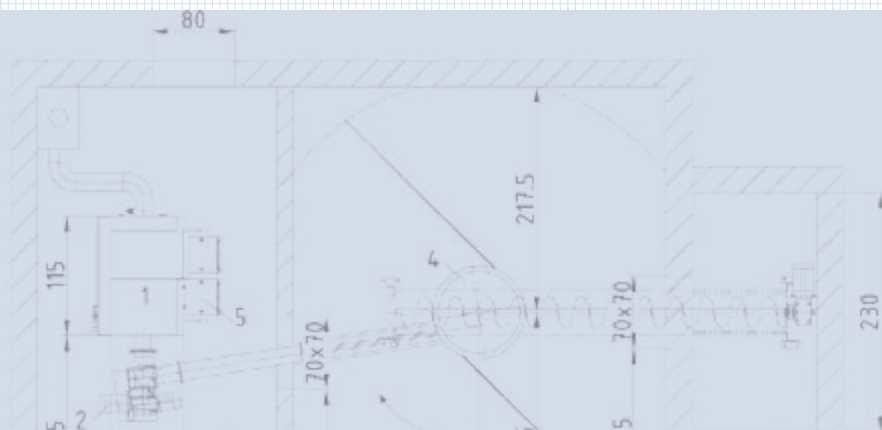
Przykład: Magazyn wpuszczony w ziemię ze stropem, na który może wjechać samochód.



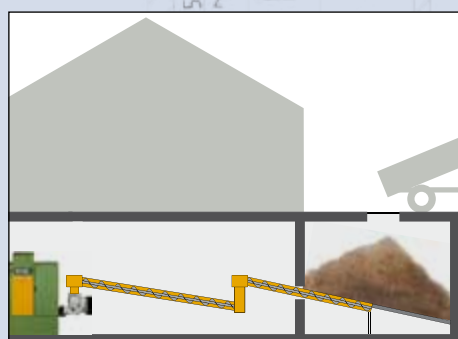
*Diecezja w Passau zdecydowała się na urządzenie HDG Compact 25. Decyzja była uwarunkowana czynnikami nie tylko ekologicznymi, lecz przede wszystkim ekonomicznymi.*



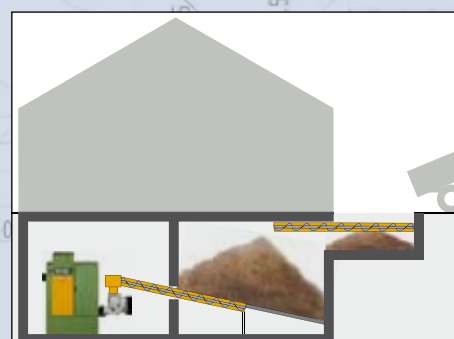
*Urządzenie grzewcze na pellet w domu narodzin papieża Benedykta XVI w Markt*



*Przykład: Pomieszczenie do składowania pelletu w piwnicy z systemem pneumatycznego załadunku.*



*Przykład: Transport opału z oddalonego pomieszczenia magazynowego za pomocą dodatkowego transportera ślimakowego.*



*Przykład: Pomieszczenie składowe w piwnicy z transporterem doprowadzającym paliwo nad studzienkę okna piwnicznego.*

*„Dzięki projektowi firmy HDG znalazłem dla siebie najprostsze i tym samym najkorzystniejsze rozwiązanie. Prace budowlane można było ograniczyć tylko do budowy magazynu paliwa.”*

# Wygarniacz piórowy HDG. Indywidualnie i komfortowo

Wygarniacz piórowy HDG to skuteczny system wygarniania stosowany w urządzeniach HDG Compact. Może on przenosić zarówno zrębki, jak i wióry, brykiety i pellet. Wyróżnia się szczególnie swoją masywną konstrukcją i oraz łatwą obsługą.

## Niezawodna eksploatacja

Nasz wygarniacz piórowy HDG transportuje i dozuje paliwo, takie jak zrębki, wióry, pellet i brykiety o wielkości do G50 – czyli średniej wielkości od 3 do 5 cm.

Wygarniacze HDG posiadają trwałą i solidną konstrukcję, pracują niezawodnie i automatycznie dostarczają opał do urządzenia grzewczego.

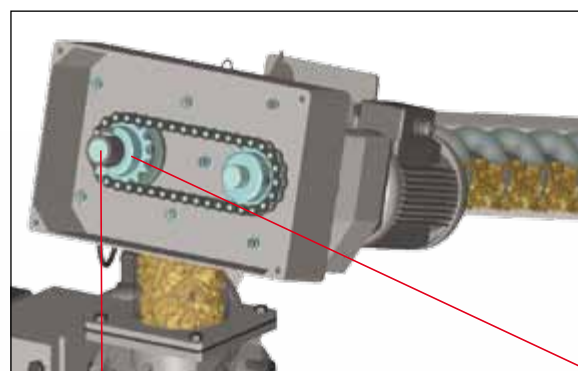
## Oddzielne siły napędowe i mechanizm rewersyjny

Inteligentny system rura-wał oddziela siły napędowe, działające na mieszadło i przenośnik ślimakowy. Przenośnik ślimakowy napędzany jest zewnętrzną rurą, a mieszadło wewnętrznym wałem. W ten sposób siły napędowe są rozdzielone, a elementy konstrukcji chronione.

W razie potrzeby – gdy np. wystąpi usterka spowodowana ciałem obcym – można ręcznie zrewersować przenośnik ślimakowy bez konieczności poruszania mieszadłem.

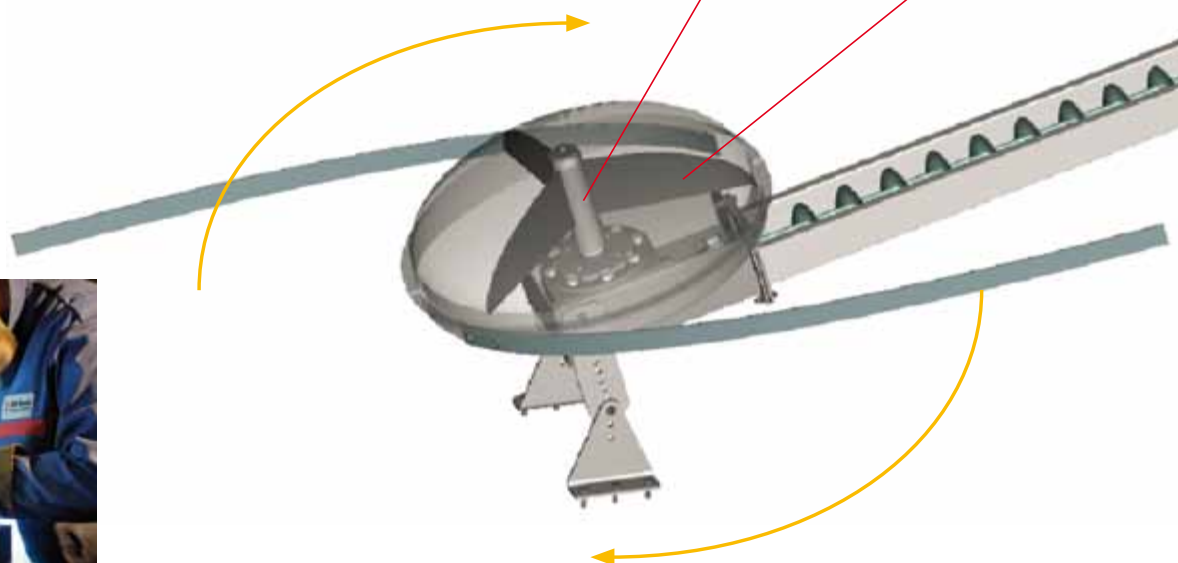


Zwiększający się skok zwoju ślimaka zapewnia równomierne i niezawodne przenoszenie materiału opałowego.



Wewnętrzny wał napędzający mieszadło

Mieszadło



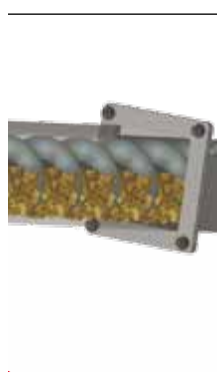
Przy obróbce materiałów HDG zwraca się szczególną uwagę na zachowanie wysokich standardów jakości.

## Indywidualne rozwiązania odpowiednie do wszystkich wymagań

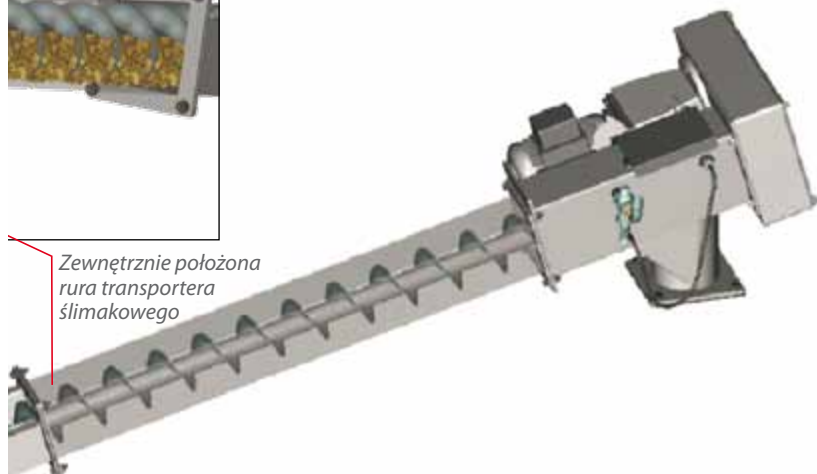
Wygarniacz piórowy HDG nadaje się do pomieszczeń o średnicy od 2,5 do 4,5 m. Indywidualne przygotowanie komponentów pozwala osiągnąć maksymalną długość transportera ślimakowego nawet do 6 m. W ten sposób nawet w przypadku trudnych warunków można znaleźć najlepsze rozwiązanie.

## Proste składowanie opału

W pomieszczeniu magazynowym buduje się prostą konstrukcję drewnianą jako tzw. międzypodłogę. Na tej właśnie płaszczyźnie jest składowany materiał opałowy i transportowany przez pióra do ślimaka podającego. Dzięki masywnej konstrukcji wszystkich elementów skład można napełniać zrębkami o gęstości 250 kg/m<sup>3</sup> do wysokości nawet 5 metrów.

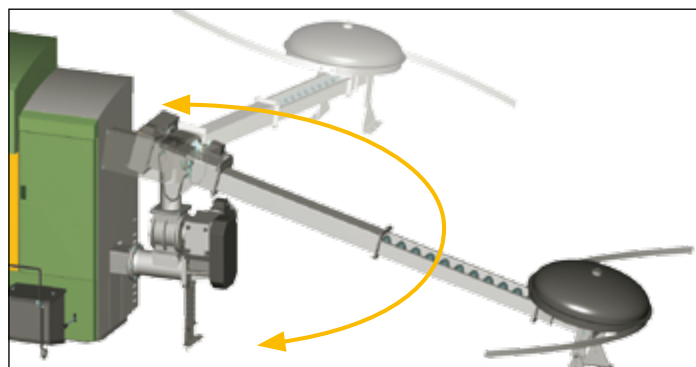
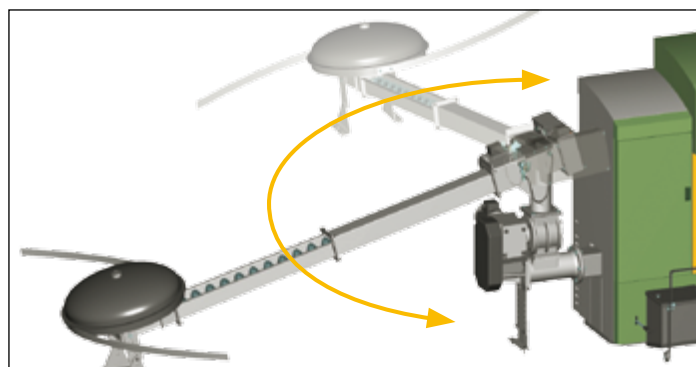


System rura-wał do rozdzielenia sił napędowych i ochrony elementów konstrukcji.



Zewnętrznie położona rura transportera ślimakowego

HDG Compact dostępny jest w wersji z podawaniem lewo- lub prawostronnym. Punkt łączący wygarniacz i kocioł ustalony jest dopiero w czasie montażu na miejscu. Takie rozwiązanie pozwala na zintegrowanie HDG Compact w niemal każdym budynku.



# System pneumatyczny dla pelletu. Elastyczny transport paliwa.

Dla pelletu HDG opracowano system pneumatycznego transportu, który umożliwia przestrzenne rozdzielanie urządzenia grzewczego i pomieszczenia magazynowego – również przy większym zapotrzebowaniu na moc. W starym budownictwie i przy renowacji budynków rozwiązanie takie ułatwia również montaż ekologicznego systemu grzewczego na pellet.



Proste składowanie pelletu w silosie wykonanym z tkaniny.

### Niezawodna eksploatacja

System pneumatyczny HDG to system załadunku, opracowany specjalnie z myślą o peliecie. Pozwala on na transport pelletu nawet z odległości 25 metrów. Dzięki zastosowaniu zaworu komorowego i urządzeniu do gaszenia wodą, system ten oferuje konsekwentną technikę bezpieczeństwa, właściwą dla wszystkich systemów załadunku HDG.

### Elastyczne magazynowanie

Różnorodne wymagania dotyczące pomieszczeń magazynowych wymagają elastycznego systemu magazynowania. Dzięki możliwości łączenia z wykonanymi na wymiar systemami wygarniania system zasysania pelletu oferuje przekonujące zalety. Chętnie pomożemy Państwu w znalezieniu odpowiedniego systemu magazynowania.



Zbiornik pośredni systemu zasysania pelletu HDG pobiera aż do 100 kg pelletu. Taka ilość wystarczy na użytkowanie urządzenia HDG Compact 50 przez ponad 8 godzin bez potrzeby ponownego napełnienia.



Transporter wygarniacza HDG pobiera pellet z prostokątnych pomieszczeń magazynowych.

## Indywidualne wykonanie – system wygarniania odpowiedni dla każdego

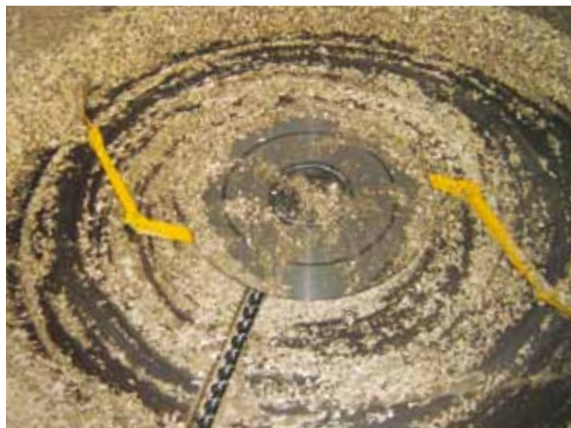
Oferujemy Państwu indywidualnie dopasowane systemy wygarniania w zależności od istniejącego budynku, rodzaju materiału opałowego, potrzebnej wielkości magazynu oraz mocy kotła.

Chętnie doradzimy Państwu, jaki system najlepiej pasuje do Państwa warunków. Możemy również wykonać adaptację do istniejących już wygarniaczy.

Wszystkie wygarniacze HDG są wykonywane indywidualnie dla każdego Klienta, mają sprawdzoną i solidną konstrukcję.



Wygarniacz piórowy HDG jest najbardziej rozpowszechnionym systemem wygarniania firmy HDG. Nadaje się do pomieszczeń o średnicy od 2,5 do 4,5 m.



W przypadku większych średnic do 5,7 metrów można zastosować wygarniacz z ramionami przegubowymi. Dzięki dwóm rozłożonym ramionom możliwe jest niezawodne opróżnianie także dużych pomieszczeń składowych o dużych wysokościach napełniania (7 metrów przy gęstości paliwa wynoszącej 250 kg/m<sup>3</sup>).



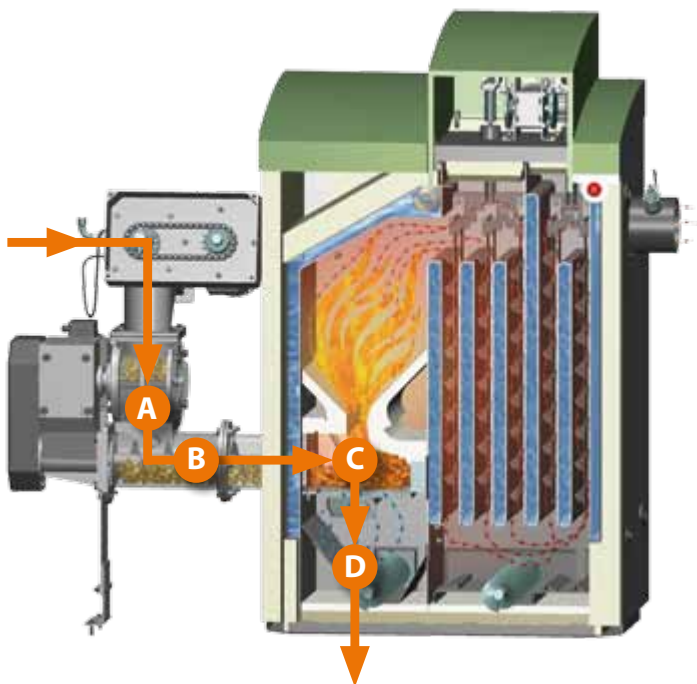
Wygarniacz z tzw. ruchomą podłogą HDG ma zastosowanie przede wszystkim przy dużych urządzeniach grzewczych. Zapewnia dużą pojemność składowania.





# HDG Compatronic. High-tech dla optymalnej regulacji

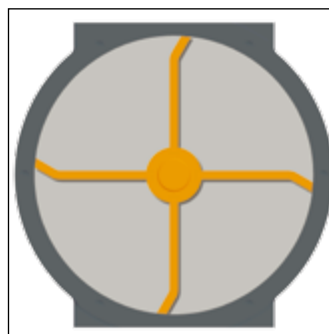
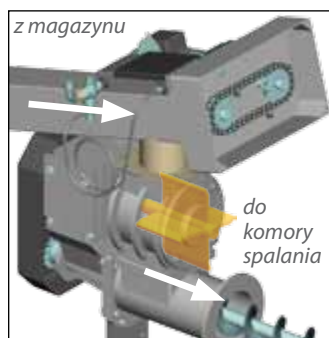
HDG Compatronic stanowi serce sterowania całego systemu HDG Compact. Reguluje wszystkimi procesami niezbędnymi dla wytwarzania ciepła i optymalnego spalania. Steruje między innymi podajnikiem paliwa, reguluje moc, automatyczne czyszczenie, odpopielanie i ładowanie zbiornika akumulacyjnego.



Przekrój przez urządzenie HDG Compact pokazuje drogę paliwa od **zaworu komorowego A** poprzez **podajnik ślimakowy B** do **komory spalania C** po **odpopielanie D**.

Zawór komorowy HDG w bezpieczny sposób oddziela komorę spalania od magazynu paliwa i transportera. Takie rozwiązanie to właśnie sprawdzone i chronione patentem zabezpieczenie przed cofaniem się płomienia.

Chroniony patentem zawór komorowy o solidnej konstrukcji i z czterema komorami, dba o niezawodny transport materiału opałowego. Niewielkie powierzchnie tarcia umożliwiają ostrożną i energooszczędną eksploatację.



## HDG Compatronic

Dzięki dopracowanej technice spalania urządzenie HDG Compact pracuje z niskimi emisjami i ekonomicznie. Paliwo jest automatycznie doprowadzane na ruszt, a po osiągnięciu stanu napełnienia automatycznie zapalane za pomocą dmuchawy zapłonowej.

Sterowanie podajnika powietrza pierwotnego i wtórnego odbywa się niezależnie. Technika rusztu uchylnego odprowadza niepalne frakcje do szuflad na popiół i tym samym dba o stały poziom mocy. Dla Państwa oznacza to większy komfort i mniej pracy.

1

## Podajnik HDG - bezpieczny i energooszczędny

Podajnik urządzenia HDG Compact, składający się z zaworu komorowego i transportera ślimakowego, dba o stałe i bezpieczne przenoszenie materiału opałowego na ruszt.

Chroniony patentem zawór komorowy oddziela komorę spalania od składu opału i tym samym, w połączeniu z urządzeniem do gaszenia wodą, oferuje wysokie bezpieczeństwo eksploatacji (sprawdzony przez Instytut Techniki Przeciwpożarowej i Badań w Zakresie Bezpieczeństwa w Linz). Automatyczne urządzenie rewersyjne zapobiega szkodom spowodowanym przez ciała obce w ten sposób, że w przypadku wystąpienia określonego oporu do trzech razy porusza bębniem w tył. Transporter ślimakowy natomiast dostarcza do urządzenia HDG Compact taką ilość paliwa, jaka wymagana jest do zapewnienia optymalnego spalania. Spokojna praca z nieznacznym nakładem energii to zasługa bezpośredniego wprowadzania opału na ruszt oraz wysokiej jakości przekładni.

Sonda lambda przekazuje do HDG Compatronic informacje o zawartości tlenu pozostałego w spalinach. Dzięki temu nawet przy zróżnicowanych właściwościach materiału opałowego - np. świerku czy buku – wybierane są każdorazowo najlepsze parametry spalania.



HDG Compatronic przekazuje użytkownikowi informacje na dużym wyświetlaczu i jest obsługiwany małą ilością przycisków.



2

## Inteligentna regulacja spalania

W celu optymalnego sterowania procesem spalania HDG Compatronic ustala dwie wartości. Wartości czujnika temperatury komory spalania służą do sterowania dopływem powietrza pierwotnego i ilości paliwa. Zawartość resztkowa tlenu w spalinach, mierzona przez sondę lambda, podaje wartości dla doprowadzenia powietrza wtórnego. W ten sposób spalanie jest stale optymalnie regulowane również w przypadku różnych cech materiału opałowego.



HDG Compatronic steruje wszystkimi podzespołami elektronicznymi w HDG Compact. Dzięki dostawie kotła w postaci gotowej do podłączenia możliwy jest szybki i prosty montaż.

System regulacji mocy wylicza optymalną ilość materiału opałowego i umożliwia dzięki temu bezstopniową regulację mocy od 30% do 100% mocy znamionowej. O bardzo wysoki stopień sprawności pracy kotła dba funkcja zarządzania zbiornikiem akumulacyjnym, która zapobiega niepotrzebnym fazom uruchamiania i chłodzenia. Kolejne funkcje, takie jak sterowanie podnoszeniem temperatury wody powrotnej, wykorzystanie ciepła resztkowego, funkcja kominiarska oraz liczne funkcje ochronne (np. monitorowanie prądu silników, wentylacja kotła i zabezpieczenie przed zatarciem napędów) dbają o najbardziej komfortową, niskoemisyjną i największą ekonomiczność urządzenia HDG Compact.

3

## Ruszt uchylny - stała wydajność

Technika rusztu uchylnego transportuje w regularnych odstępach pozostałości po spalaniu do leżących poniżej szuflad lub na życzenie do pojemników. W ten sposób usuwany jest popiół i niepalne frakcje. Dzięki temu utrzymywana jest stała wysoka moc kotła. Rozwiązanie to umożliwia również pracę w trybie awaryjnym – tj. opalanie drewnem w kawałkach.



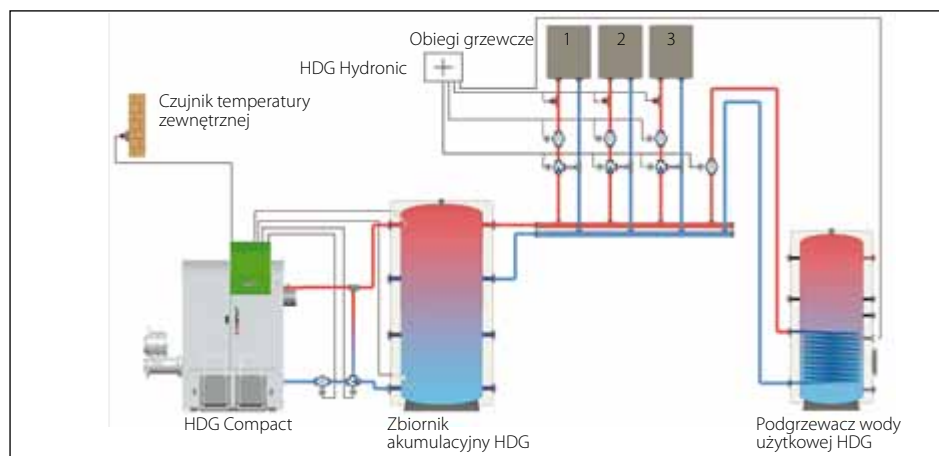
Ruszt jest regularnie odchylany o ponad 90 stopni. Popiół i nie spalony materiał są usuwane do popielników.

# HDG Hydronic. Komfortowe rozprowadzanie ciepła

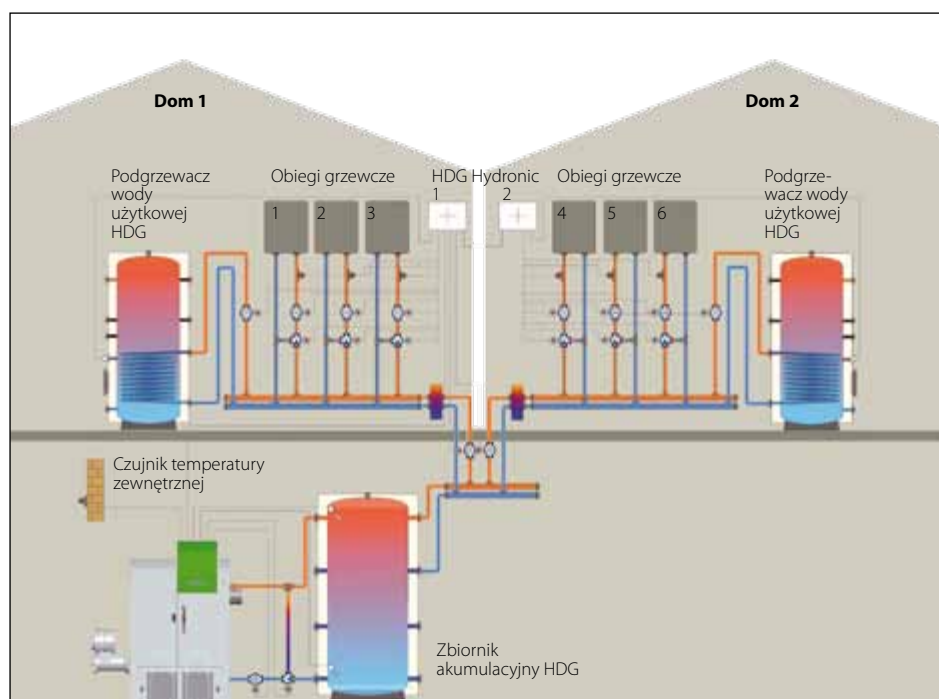
Nowoczesny system grzewczy, oprócz kotła, posiada różne komponenty do zarządzania rozprowadzaniem ciepła. Połączenie regulatora HDG Compatronic i modułu HDG Hydronic stanowi perfekcyjny system.

HDG Compatronic steruje wszystkimi procesami spalania, podczas gdy HDG Hydronic odpowiada za regulację rozprowadzenia i oddawania ciepła. Steruje, w zależności od systemu hydraulicznego, takimi komponentami jak ogrzewanie podłogowe, grzejniki i przygotowanie wody użytkowej.

Systemy hydrauliczne HDG i inteligentne regulatory HDG zapewniają optymalne załączenie kotła i najwyższą sprawność instalacji.



Przykład schematu zabudowy HDG Hydronic z obiegami grzewczymi



Przykład schematu zabudowy HDG Hydronic z sześcioma obiegami grzewczymi rozłożonymi na dwa domy

### Integracja obiegów grzewczych za pomocą HDG Hydronic

- Elastyczna regulacja najróżniejszych systemów ogrzewania z możliwością ustawiania i dopasowywania parametrów
- Standardowo regulacja pogodowa trzech obiegów grzewczych
- Możliwe przyłączenie modułów do sterowania kolejnymi obiegami grzewczymi i podgrzewem wody użytkowej
- Indywidualnie programowane ładowanie podgrzewacza wody użytkowej
- Zasilanie podgrzewacza wody użytkowej i zbiornika akumulacyjnego z kolektorów słonecznych przez pompy ze zmienną prędkością obrotową
- Sterowanie drugiego kotła (np. szczytowego kotła olejowego)
- Komfortowa obsługa regulatora z mieszkania (na życzenie)
- Wszystkie komponenty systemu komunikują się ze sobą przez szynę CAN
- Zdalna obsługa przez komórkę lub komputer daje duży komfort i bezpieczeństwo (na życzenie)



### Nasze usługi:

Zaplanujemy razem z Państwem optymalny system sterowania. Dzięki temu Państwa system grzewczy będzie ekonomiczny i przyjazny dla środowiska.



### System zdalnego sterowania – sterowanie na odległość



*Na życzenie dostępna jest także opcja podglądu i modyfikowania informacji oraz ustawień przez modem lub komputer. Dzięki zdalnemu sterowaniu można uniknąć niektórych prac konserwacyjnych na miejscu*

Nie zawsze można być na miejscu, żeby skontrolować stan eksploatacyjny urządzenia. Aby to ułatwić, przewidzieliśmy możliwość uzupełnienia urządzenia HDG Compact o system zdalnego sterowania. Wszystkie możliwości nastawcze HDG Compatronic i HDG Hydronic można więc oglądać i zmieniać na podłączonym komputerze. Sterowanie zdalne lub też zdalna konserwacja umożliwi korzystną pod względem kosztów optymalizację urządzenia nawet z dużej odległości.

### Zdalna obsługa przez SMS – sterowanie z każdego miejsca

Dzięki zdalnej obsłudze przez SMS w każdej chwili można otrzymać informację o stanie swojego urządzenia. Można też zmieniać tryb pracy urządzenia i stany robocze obwodów grzewczych. Poza tym, można także otrzymywać informacje na temat aktualnego stanu. Komunikaty o usterkach ukazują się na komórce automatycznie i z komórki można je skasować.



*Zdalna obsługa przez SMS z Twojej komórki to największy komfort.*

### System zbiorników akumulacyjnych HDG to słuszny krok w kierunku rozbudowy systemu grzewczego

System grzewczy najlepiej pracuje w zakresie wysokiej mocy, w zakresie obciążenia znamionowego. Na tym polu osiąga się bardzo dobre wartości emisji, ponieważ spalanie odbywa się w najbardziej optymalnych warunkach. Jednakże odbiorniki, np. kaloryfery, mogą pobierać powstające tu ciepło jedynie przez krótki czas. Kocioł obniża wówczas swoją moc i tym samym nie pracuje w idealnych dla niego warunkach. Aby temu zapobiec zalecamy zastosowanie systemu zbiorników akumulacyjnych HDG. Umożliwiają one optymalny czas pracy systemu w ten sposób, że gromadzą energię i z opóźnieniem przekazują ją do podłączonych odbiorników. Dzięki temu kocioł grzewczy może dłużej pracować w zakresie obciążenia znamionowego i unika wielu niepotrzebnych i nieekonomicznych faz nagrzewania i schładzania. Takie rozwiązanie obniża ilość godzin pracy, a co za tym idzie – także zużycie prądu, i tym samym znacznie wydłuża trwałość urządzenia. Potrzebną ilość energii osiąga się przy mniejszym zużyciu materiału opałowego. Na rozszerzeniu instalacji o system zbiorników akumulacyjnych HDG zyskuje nie tylko klient, ale także natura.

# Komponenty idealnego systemu

Ekonomiczna i ekologiczna wydajność urządzenia grzewczego w dużym stopniu zależy od jakości i funkcjonowania poszczególnych komponentów uzupełniających. Dlatego też firma HDG poświęca tym podzespołom wiele uwagi. Komponenty HDG sprawdziły się na przestrzeni wielu lat, są nieustannie rozwijane i doskonale pasują do całego systemu HDG.

Przedstawicielstwa firmy HDG – firmy instalacyjne oraz ich przeszkolony i kompetentny personel udziela Państwu wsparcia niezbędnego przy projektowaniu idealnej instalacji grzewczej z zastosowaniem tych komponentów (zasobniki, regulatory, pompy i wiele innych) z uwzględnieniem Państwa warunków przestrzennych i osobistych wyobrażeń.

## System HDG – Zbiorniki akumulacyjne: Pobór energii w zależności od potrzeb

Zbiornik akumulacyjny HDG pobiera ciepło i oddaje je ponownie w zależności od potrzeb. Umożliwia on optymalny czas pracy systemu w ten sposób, że gromadzi energię i z opóźnieniem przekazuje ją do podłączonych odbiorników. Dzięki temu kocioł grzewczy może dłużej pracować w zakresie obciążenia znamionowego i unika nieekonomicznych faz nagrzewania i schładzania.

Dzięki licznym przyłączom, możliwe jest elastyczne połączenie z odpowiednimi systemami hydraulicznymi HDG

### Różne typy:

Modelem podstawowym systemu zbiorników akumulacyjnych HDG jest **typ PS**.

**Typ PS-R** posiada wbudowany gładkorurkowy wymiennik ciepła (np. stosowany w instalacjach z kolektorami słonecznymi). Kombinacja: kocioł na drewno – zbiornik akumulacyjny i kolektory słoneczne idealnie spełnia wymagania innowacyjnego i idącego z duchem czasu systemu grzewczego.

## Podgrzewacze wody użytkowej HDG

Podgrzewacze wody użytkowej HDG wykorzystują energię pozyskaną przez kocioł grzewczy do ogrzania i magazynowania ciepłej wody użytkowej.

Wszystkie podgrzewacze wody użytkowej HDG o pojemności do 500 litrów są podwójnie emaliowane i przygotowane do pracy w temperaturze do 95 °C. Izolacja tych podgrzewaczy składa się z bezpośrednio spienionej sztywnej pianki PU o grubości 50 mm.

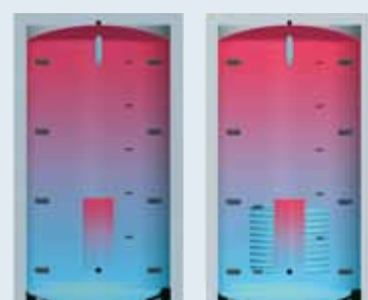
Podgrzewacze wody użytkowej HDG o pojemności 800 i 1000 litrów pokryte są wewnątrz teflonem i są odporne na temperaturę do 95 °C. Ich izolacja składa się z miękkiej pianki o grubości 100 mm (bez związków chloro- i fluoropochodnych). Duże powierzchnie owalnych gładkorurkowych wymienników ciepła dbają o szybkie nagrzanie wody. Dzięki specjalnie uformowanej rurze zasilającej możliwe jest efektywne wykorzystanie energii.

### Różne typy:

Podgrzewacze wody użytkowej HDG **typu RS** wyposażone są we wmontowany, owalny, gładkorurkowy wymiennik ciepła oraz kołnierz do zamontowania dodatkowego wymiennika ciepła z rurą żebrowaną.

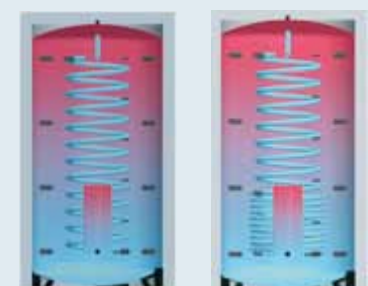
Podgrzewacze wody użytkowej HDG **typu RS-2** posiadają dwa wbudowane, owalne, gładkorurkowe wymienniki ciepła oraz otwór rewizyjny.

### HDG System – Zbiorniki akumulacyjne:



PS	PS-R	Wysokość z izolacją mm	Wymiar w przechyle mm	Szerokość bez izolacji mm	Szerokość z izolacją mm	Waga kg PS / PS-R	Powierzchnia grzewcza (tylko typ PS-R) m <sup>2</sup>
		500	1650	1665	650	108 / 123	1,8
		800	1740	1780	790	160 / 175	2,4
		1000	2090	2140	790	175 / 190	3,0
		1250	2070	2140	950	190 / 207	3,0
		1500	2190	2250	1000	205 / 223	3,6
		2000	2450	2510	1100	230 / 249	4,2
		2500	2500	2570	1200	300 / 319	4,2
		3000	2730	2920	1250	330 / 352	4,2
		3150	2430	2420	1400	340 / 365	5,0
		4000	2900	3100	1400	380 / 405	5,0
		5000	2930	3140	1600	570 / 595	6,0
		6000	3460	3460	1600	655 / 680	6,0

### HDG Podgrzewacz wody użytkowej



RS	RS-2	Typ ok. litrów	Wysokość z izolacją ok. mm	Szerokość z izolacją ok. mm	Masa ok. kg	powierzchnia grzewcza (gładkorurkowy wymiennik ciepła)		
						górny w m <sup>2</sup>	dolny w m <sup>2</sup>	
		Typ RS	150	1265	520	70		0,8
			200	1582	520	80		0,8
			300	1550	660	135		1,45
			400	1700	710	173		1,64
			500	1980	710	195		2,1
			750	1990	950	230		2,7
			1000	2010	1100	330		2,9
		Typ RS-2	300	1550	660	145	0,85	1,45
			400	1700	710	187	0,9	1,64
			500	1980	710	215	1,3	2,1
			750	1980	950	270	1,9	2,7
			1000	2000	1100	370	1,9	2,9

*„HDG posiada wieloletnią tradycję w budowie systemów grzewczych oraz współpracowników najwyższej klasy. Dla Państwa oznacza to kompleksowe doradztwo i niezawodne produkty.”*



Max Wohlmannstetter,  
Prezes Zarządu HDG Bavaria GmbH



**HDG. Specjalista  
w ogrzewaniu  
drewnem**



## **HDG – w domu, w Bawarii, w Polsce. Zawsze blisko Klienta**

Siedziba firmy znajduje się w Massing w Dolnej Bawarii. Okoliczną przyrodę i krajobraz kształtują wzgórza, lasy i łąki, niemal nienaruszone przez człowieka. Ludzie tutaj żyjący zawsze starali się wykorzystywać surowce naturalne oszczędnie i z pożytkiem.

W duchu tej tradycji firma HDG przy pomocy swoich produktów wnosi swój wkład w nowoczesne, odpowiedzialne, ekonomiczne i mądre wykorzystanie drewna jako nośnika energii.

### **Wieloletnie doświadczenie to dopracowane produkty**

HDG oferuje Państwu program produktów, dostosowany do różnych wymagań i potrzeb: od kotłów wsadowych opalanych drewnem, poprzez instalacje opalane zrębkami, aż po kotły na pellet. O mocy znamionowej 4,5 kW dla gospodarstw prywatnych i o mocy 400 kW w dużych instalacjach dla użytkowników przemysłowych. Ten wszechstronny program odzwierciedla mocno ugruntowane, fachowe umiejętności przedsiębiorstwa i jest wynikiem dopasowywania się do potrzeb naszych klientów.

### **Jakość budzi zaufanie.**

Dzięki swoim produktom i usługom firma HDG zdobyła duże zaufanie użytkowników w gospodarstwach rolnych i leśnych, zakładach rzemieślniczych a także gospodarstwach prywatnych. Ponad 35.000 zadowolonych klientów ogrzewa swoje obiekty przy pomocy produktów firmy HDG – ta liczba mówi sama za siebie.

### **Innowator w dziedzinie ogrzewania drewnem**

Od samego początku firma HDG współdecydowała o rozwoju systemów grzewczych opalanych drewnem i dzięki swoim innowacjom przyczyniała się do ich dalszego postępu. Dział rozwoju, obok optymalizacji technik spalania, koncentruje się także na poprawie komfortu użytkownika. Liczne otrzymane wyróżnienia za wprowadzone innowacje potwierdzają znaczenie wdrażanego przez firmę HDG postępu w technice grzewczej.

### **Rozwój i produkcja**

Firma HDG rozwija, konstruuje i buduje swoje produkty z zachowaniem najwyższych standardów jakości. Zapewnienie jakości rozpoczyna się już na etapie rozwoju i wspomagane jest przez zintegrowane zarządzanie jakością na wszystkich etapach produkcji aż do montażu końcowego. Ponadto niezależne instytucje regularnie badają jakość produktów HDG zgodnie z najsurowszymi normami.

### **Współdziałal w przemianach**

Firma HDG od zawsze koncentrowała się na systemach grzewczych opalanych drewnem. Wraz z rosnącą świadomością ekologiczną ogrzewanie drewnem coraz bardziej zyskuje na znaczeniu. Tak jak w przeszłości, tak i w przyszłości firma HDG konsekwentnie będzie oddawać do Państwa dyspozycji najnowsze osiągnięcia w dziedzinie techniki grzewczej i paliw odnawialnych, uwzględniając przy tym potrzeby środowiska naturalnego. Przykład myślenia o przyszłości: od roku 2005 HDG aktywnie uczestniczy w badaniach na polu doświadczalnym roślin energetycznych i tym samym angażuje się w budowę trwałych źródeł energii. Zespół zarządzający i wszyscy współpracownicy tworzący markę HDG z pełnym przekonaniem angażują się na rzecz tych przyszłościowych działań.

